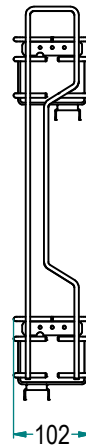
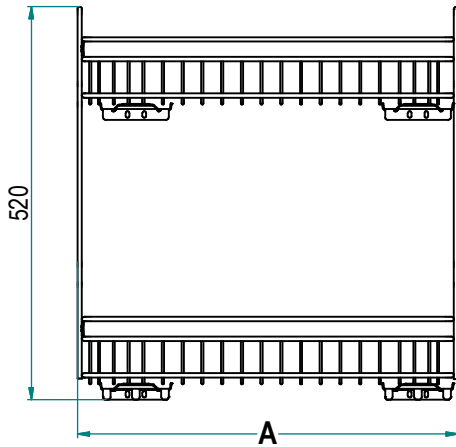
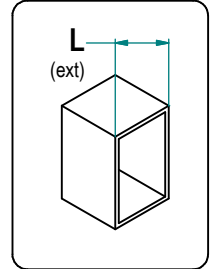
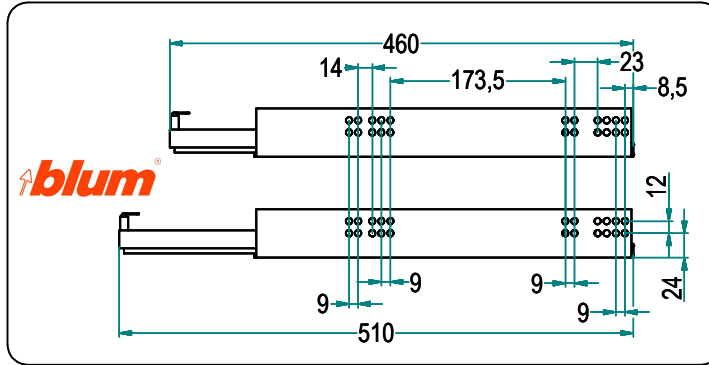
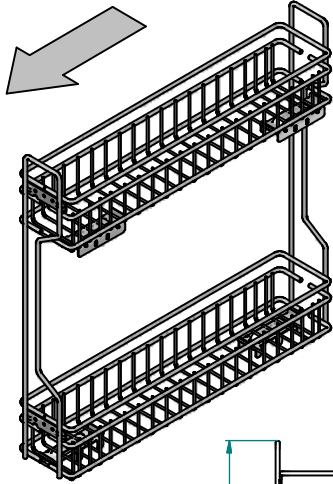


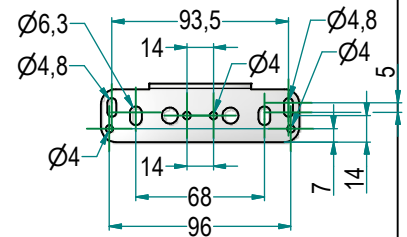
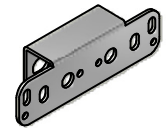
CROMATICA

Cestello Jolly Estraibile con guide laterali sfalsate
Extractable Jolly basket with lateral guide rails

Art. 3104



Attacco all'Anta
Door bracket



3104 Y / 15 - 50 C

Finitura / Finish

C Cesto Cromato
Chromed Basket

Profondità / Depth

	A [mm]
45	460
50	510

Larghezza / Width

L (cm)	B [mm]
15	114
20	164
25	214

Caratteristiche Principali

Main Features

- o Estrazione Guida Totale
- o Portata Cesto: 25 kg
- o Cromatura Galvanica con assenza totale di residui tossici
- o Materiale Tondino metallico: Ferro Fe360, vari diametri
- o Soft-Close di serie

- o Totally extractable guides
- o Basket load limit: 25 kg
- o Galvanic Chromium Plating without toxic residues
- o Metal bar material: Iron Fe360, different diameters
- o Soft-close as standard

Manutenzione Maintenance

Pulire con un panno morbido ed asciutto. Evitare l'uso di solventi e/o abrasivi.
Clean with a soft, dry cloth. Avoid using solvents or abrasive.

Istruzioni d'uso Use manual

Il prodotto è adatto ad usi alimentari. Consultare le INDICAZIONI DI MONTAGGIO per l'installazione del prodotto.
Product is suitable for alimentary purposes. See ASSEMBLY INSTRUCTIONS of product installation.