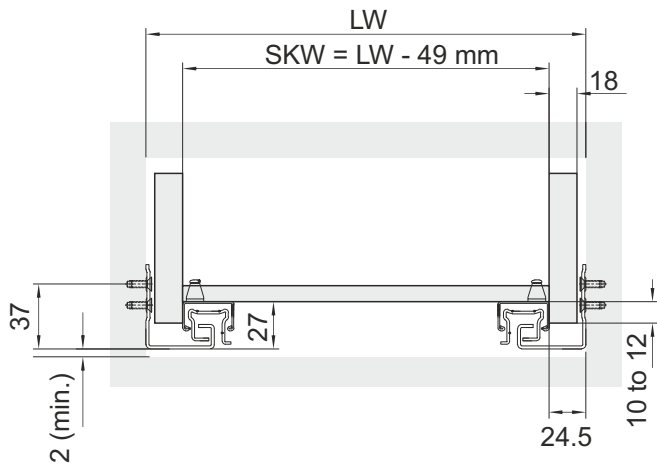
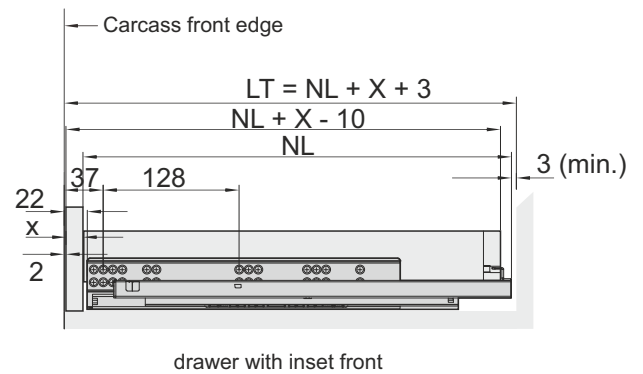
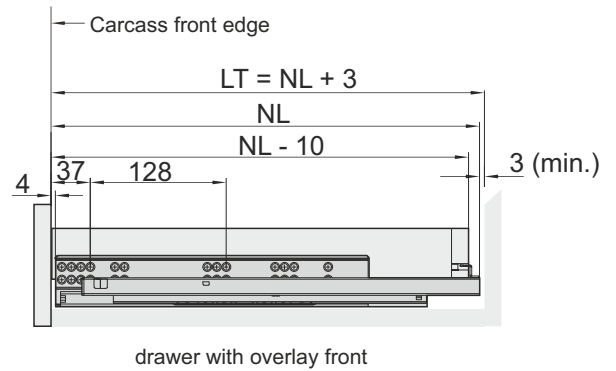


Maximum load for slides: 35 kg
 Slide lengths: 300, 350, 400, 450, 500, 550 mm
 Height adjustment: 0 to 2 mm
 Depth adjustment: 0 to 5 mm
 Width adjustment: 0 to 1.5 mm

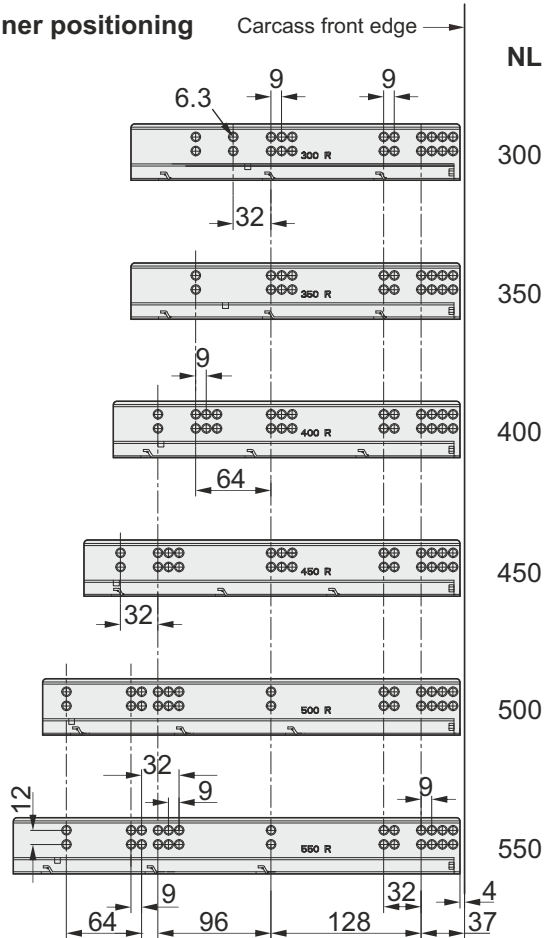
LW - internal cabinet width
 SKW - internal drawer width



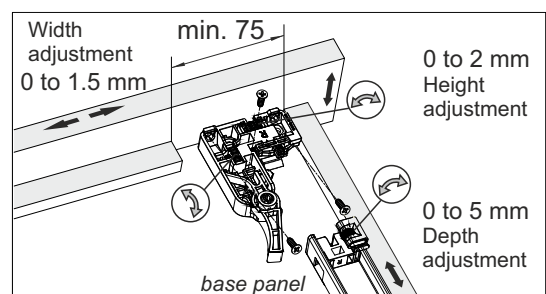
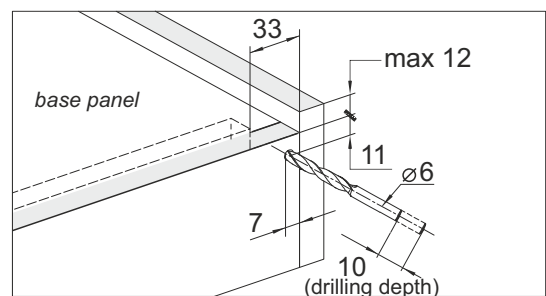
NL - nominal length of slide
 LT - internal cabinet depth
 Drawer side thickness: 18 mm



Drawer runner positioning



Mounting dimensions for drawers



Do dokładnego wyznaczenia położenia otworów w korpusie szuflady zaleca się stosować przyrząd wiertarski do szuflad z prowadnicą dolnego montażu (ind.20415)